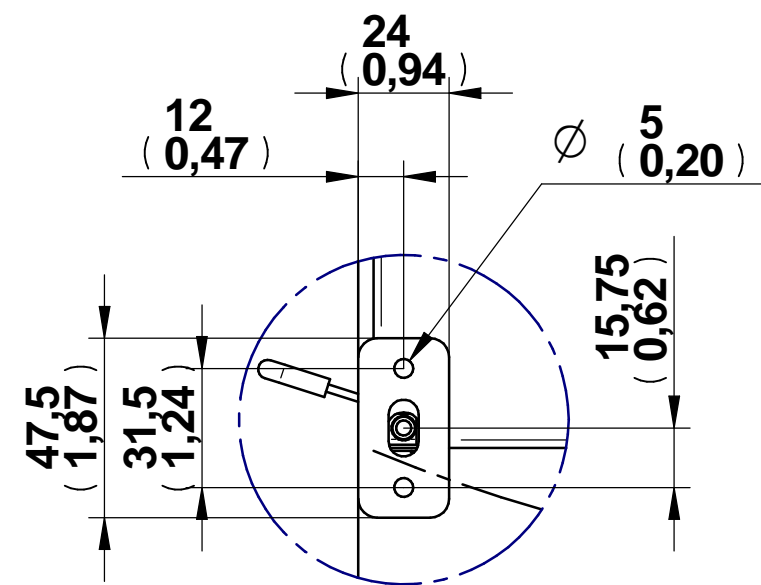
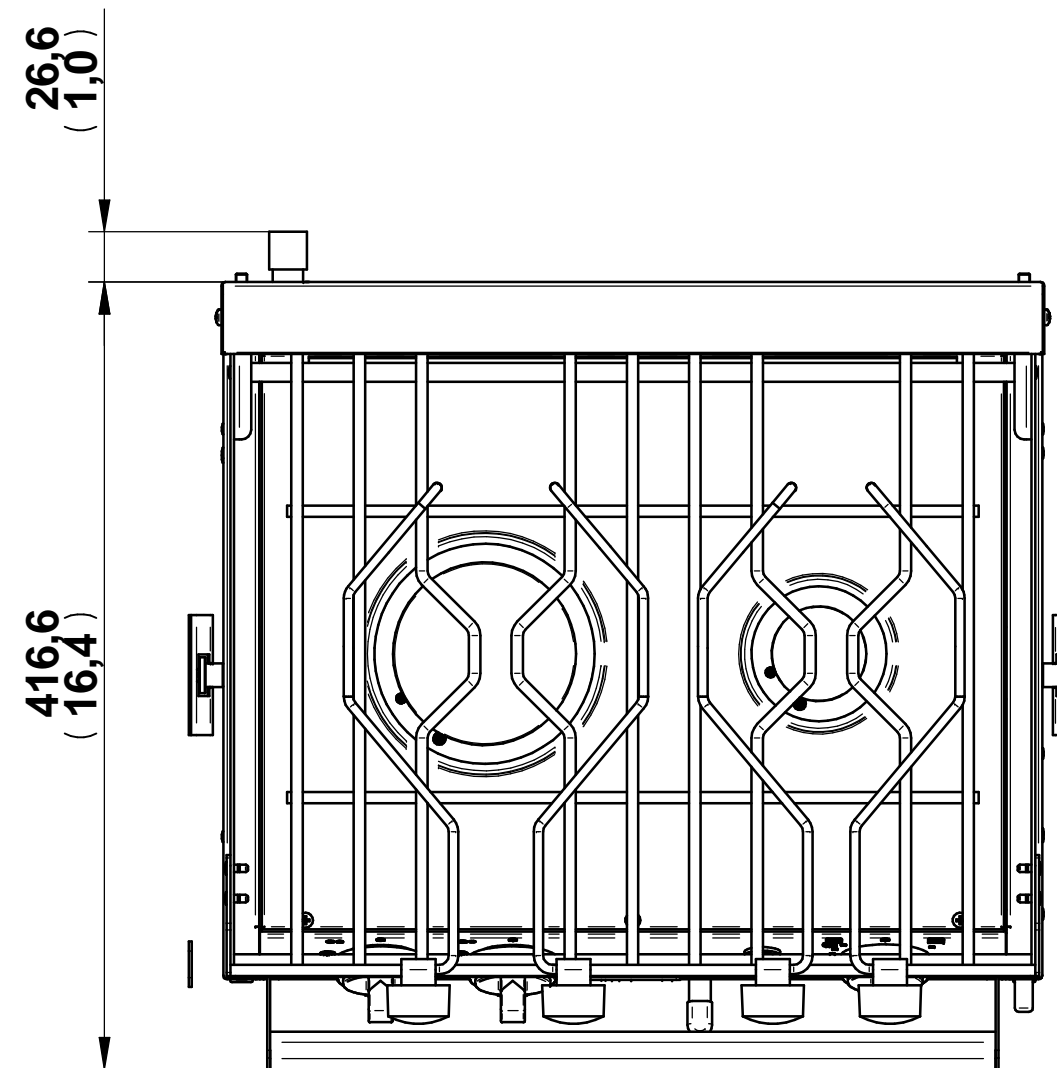
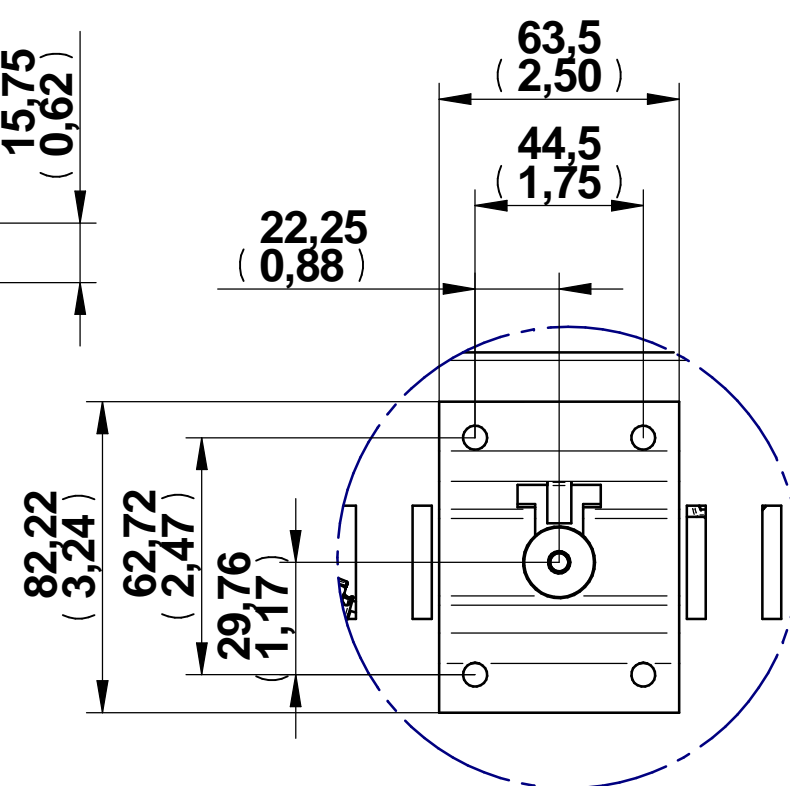


GIMBLE LOCK PLATE DETAIL
1:2



GIMBLE PLATE DETAIL
1:2



		mm	Inches
A		470	18 1/2
B	Gimble ±15°	445	17 1/2
	Bascule ±15°		
B	Gimble ±30°	521	20 1/2
	Bascule ±30°		
C		533	21
D		56	2,20
E		65,5	2,60
F		482,5	19
G		133,5	5 1/4
H		165	6 1/2

Les dimensions sont en : mm
Dimensions are in : (inches)

Surface:		Trait. de Surface:		Masse: 0,000 kg
Ce document est la propriété exclusive de la société ENO. Toute communication, divulgation ou reproduction, même partielle doit faire l'objet d'une autorisation écrite de son propriétaire.				
Dessiné par: FG	le 30/05/2011	ECHELLE :		 95, rue de la terraudière B.P. 8532 79025 NIORT Cedex 09
Vérifié par:	le	Format: A3		
R-FOUR 2 FEUX EU SUB COMPACT			Pages 1 / 1	
2 BURNER EU SUB COMPACT STOVE			F63254	
<small>Version: 10/PROJETS/RECHAUF FOUR NOUVELLE VERSION F63254 SUR CHASSIS SIS.asm</small> Dernière Modif. le 13/06/2011				